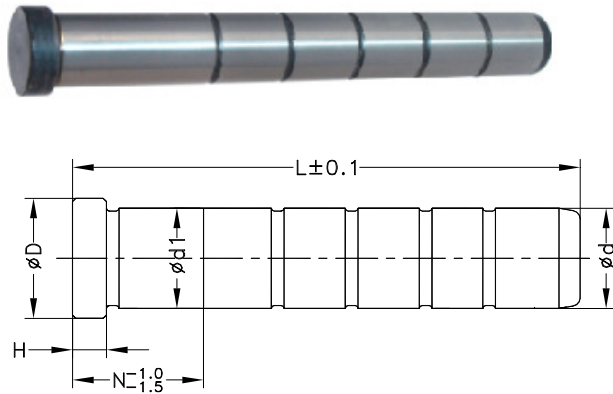


# 簡化型細水口拉杆(公制) Support Pin (Three Plate Type System)

材質 Material: SUJ2

硬度 Hardness: 60HRC ± 2



單位Unit:MM

尺寸Dimension							
型號 Nom. Size	d		d1		H	D	N
	尺寸 Size	公差 Tolerance	尺寸 Size	公差 Tolerance	0 -0.2	0 -0.2	
16	16	-0.016 -0.027	16	+0.018 +0.007	8	21	20
20	20	-0.020 -0.033	20	+0.021 +0.008	10	25	25
25	25		30			30	
30	30		35			35	
35	35	-0.025 -0.041	35	+0.025 +0.009	15	40	40
40	40		45			45	
50	50		55			55	
60	60	-0.030 -0.076	60	+0.030 +0.011	20	66	60
70	70		76			70	
80	80		86			80	
90	90		96			90	
100	100		-0.036 -0.090			100	+0.035 +0.013

標準尺寸 Standard Sizes									
L \ S \ d	d								
	16	20	25	30	35	40	50	60	70
100	○	○							
110	○	○							
120	○	○	○						
130	○	○	○	○					
140	○	○	○	○					
150	○	○	○	○	○	○			
160	○	○	○	○	○	○	○		
170	●	●	○	○	○	○	○		
180	●	●	●	○	○	○	○		
190	●	●	●	○	○	○	○		
200	●	●	●	●	○	○	○		
210	●	●	●	●	○	○	○		
220	●	●	●	●	○	○	○		
230	○	●	●	●	○	○	○		
240	○	●	●	●	○	○	○		
250	○	●	●	●	●	○	○	○	
260	○	●	●	●	●	○	○	○	
270		●	●	●	●	○	○	○	
280		●	●	●	●	○	○	○	
290		○	●	●	●	○	○	○	
300		○	●	●	●	●	○	○	○
310		○	●	●	●	●	○	○	○
320		○	●	●	●	●	○	○	○
330			○	●	●	●	○	○	○
340			○	●	●	●	○	○	○
350			○	●	●	●	○	○	○
360			○	●	●	●	○	○	○
370			○	●	●	●	○	○	○
380			○	●	●	●	○	○	○
390			○	○	○	●	○	○	○
400			○	○	○	●	○	○	○
410					○	○	○	○	○
420					○	○	○	○	○
430					○	○	○	○	○
440					○	○	○	○	○
450					○	○	○	○	○
460					○	○	○	○	○
470					○	○	○	○	○
480					○	○	○	○	○
490					○	○	○	○	○
500					○	○	○	○	○
510						○	○	○	○
520						○	○	○	○
530						○	○	○	○
540						○	○	○	○
550						○	○	○	○
560						○	○	○	○
570						○	○	○	○
580						○	○	○	○
590						○	○	○	○
600						○	○	○	○
610									○
620									○
630									○
640									○
650									○
660									○
670									○
680									○
690									○
700									○

○=訂制 Custom Made , ●=庫存 Stock