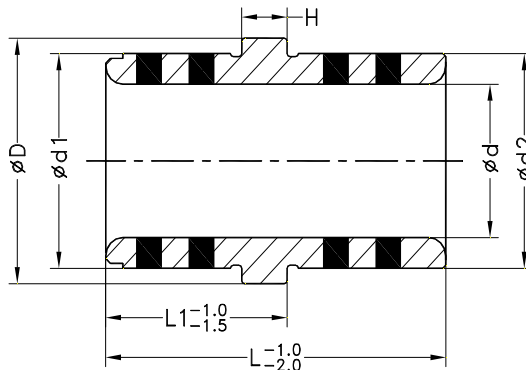


石墨自潤滑中托司(公制)  
Self-Lubricating Ejector Guide Bush

材 質: 高力黃銅 + 石墨

Material: 650# + Graphite



JIS STD

單位Unit:MM

尺寸 Dimension								
型號 Nom. Size	d		d1		d2		H	D
	尺寸 Size	公差 Tolerance	尺寸 Size	公差 Tolerance	尺寸 Size	公差 Tolerance	0 -0.2	0 -0.2
12	12	+0.018	20	+0.021 +0.008	20	-0.020 -0.033	6	25
16	16	0	25		25			30
20	20	+0.021 0	30	+0.025 +0.009	30	-0.025 -0.041	8	35
25	25		35		42			40
30	30	+0.025 0	42	+0.030 +0.011	42	-0.030 -0.049	10	47
35	35		48		48			54
40	40	+0.025 0	55	+0.011	55	-0.030 -0.049	12	61
50	50		70		70			76

標準尺寸 Standard Sizes						
L/L1	d					
	20	25	30	35	40	50
30/17	●	○				
40/22	●	●	●	○		
50/27	●	●	●	●	●	○
60/32			●	●	●	○
70/37					●	○

○=訂制 Custom Made , ●=庫存 Stock

DIN STD

單位Unit:MM

尺寸 Dimension								
型號 Nom. Size	d		d1		d2		H	D
	尺寸 Size	公差 Tolerance	尺寸 Size	公差 Tolerance	尺寸 Size	公差 Tolerance	±0.05	0 -0.2
Z13W/17/14	14	+0.018 0	20	+0.015 +0.002	20	-0.040 -0.061	6	25
Z13W/17/15	15							
Z13W/22/18	18	+0.021 0	26	+0.018 +0.002	26	-0.050 -0.075	6	31
Z13W/22/20	20							
Z13W/27/22	22	+0.021 0	30	+0.018 +0.002	30	-0.050 -0.075	6	35
Z13W/27/24	24							
Z13W/36/30	30	+0.025 0	42	+0.018 +0.002	42	-0.050 -0.075	6	47
Z13W/36/32	32							

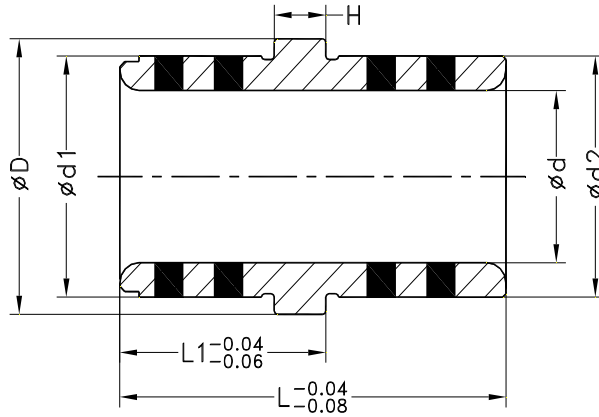
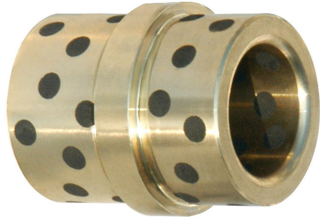
標準尺寸 Standard Sizes								
L/L1	d							
	14	15	18	20	22	24	30	32
26/17	●	●						
39/22			●	●				
49/27					●	●		
63/36							●	●

●=庫存 Stock

**石墨自潤滑中托司(英制)**  
**Self-Lubricating Ejector Guide Bush**

材 質: 高力黃銅 + 石墨

Material: 650 # + Graphite



單位Unit:INCH

尺寸 Dimension								
型號 Nom. Size	d		d1		d2		H	D
	尺寸 Size	公差 Tolerance	尺寸 Size	公差 Tolerance	尺寸 Size	公差 Tolerance	0 -0.008	0 -0.008
3/4"	0.751	+0.0005 0	1.1255	+0.0005 0	1.124	0 -0.001	3/16	1.302
7/8"	0.876		1.2505		1.249			1.427
1"	1.001		1.3755		1.374			1.552
1-1/4"	1.251		1.6255		1.624			1.802
1-1/2"	1.501		2.0005		1.999			2.177
2"	2.001		2.5005		2.499			2.687

標準尺寸 Standard Size						
s L/L1	d					
	3/4"	7/8"	1"	1-1/4"	1-1/2"	2"
1-1/2"/1"	●	●				
1-3/4"/1.12"			●	●	●	
2"/1.38"			○	○	○	
2-1/4"/1.62"						●
2-1/2"/1.87"					○	○

○=訂制 Custom Made , ●=庫存 Stock