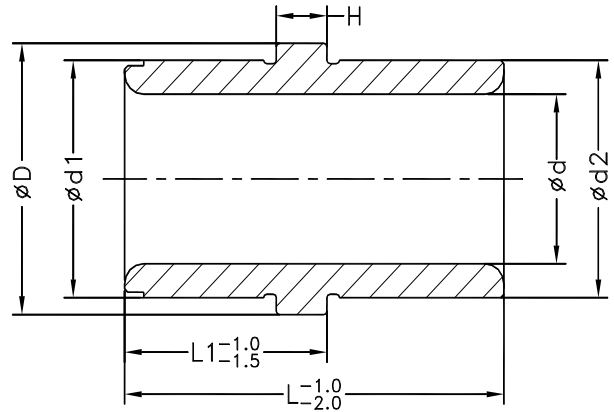


中托司 Ejector Guide Bush(公制)

材質 Material: SUJ2

硬度 Hardness: 60HRC ± 2



單位Unit:MM

尺寸 Dimension								
型號 Nom. Size	d		d1		d2		H	D
	尺寸 Size	公差 Tolerance	尺寸 Size	公差 Tolerance	尺寸 Size	公差 Tolerance		
12	12	+0.018 0	20	+0.021 +0.008	20	-0.020 -0.033	6	0
16	16	+0.021 0	25		25			0
20	20		+0.025 +0.009	30	30	-0.025 -0.041	8	0
25	25	35		35	0			
30	30	+0.025 0	42	42	-0.030 -0.049	10	0	
35	35		48	48			0	
40	40	+0.030 +0.011	55	55	-0.030 -0.049	12	0	
50	50		70	70			0	

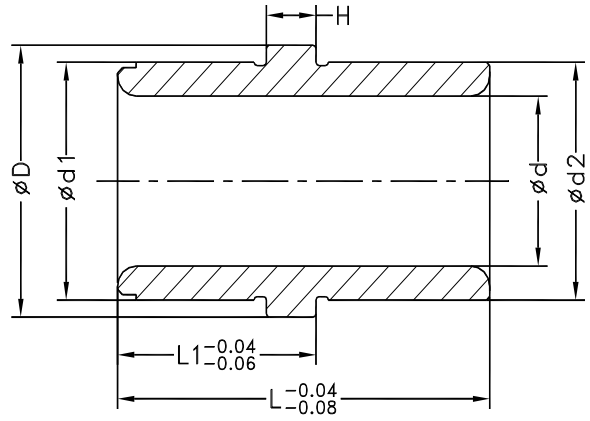
標準尺寸 Standard Sizes							
d S L/L1	12	16	20	25	30	35	40
25/13	●	●					
30/17	●	●	●				
35/20	○	●	●	●			
40/22	○	●	●	●	●	○	
45/25		○	○	○	○	○	○
50/27		●	●	●	●	●	●
55/30				○	○	○	○
60/32					●	●	●
70/37							○

○=訂制 Custom Made , ●=庫存 Stock

中托司 Ejector Guide Bush(英制)

材質 Material: SUJ2

硬度 Hardness: 60HRC ± 2



單位Unit:INCH

尺寸 Dimension								
型號 Nom. Size	d		d1		d2		H	D
	尺寸 Size	公差 Tolerance	尺寸 Size	公差 Tolerance	尺寸 Size	公差 Tolerance	0 -0.008	0 -0.008
1/2"	0.501	+0.0005 0	0.7505	+0.0005 0	0.749	0 -0.001	3/16	0.853
5/8"	0.626		0.8755		0.874			0.989
3/4"	0.751		1.1255		1.124			1.302
7/8"	0.876		1.2505		1.249			1.427
1"	1.001		1.3755		1.374			1.552
1-1/4"	1.251		1.6255		1.624			1.802
1-1/2"	1.501		2.0005		1.999			2.177
2"	2.001		2.5005		2.499			2.677

標準尺寸 Standard Sizes						
S L/L1	d	3/4"	7/8"	1"	1-1/4"	1-1/2"
	1-1/2"/1"		●	●		
1-3/4"/1.12"				●	●	●

●=庫存 Stock