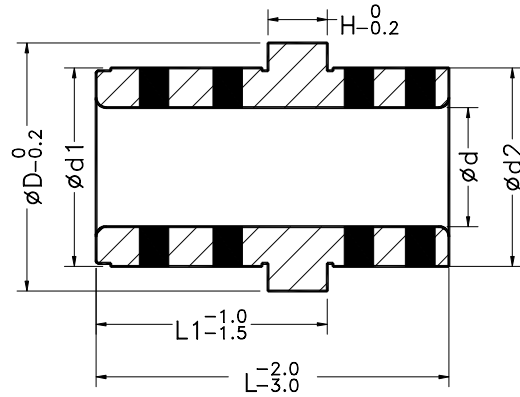


石墨自潤滑中托司
Self-Lubricating Ejector Guide Bush

材 質：高力黃銅 + 石墨

Material : 650 # + Graphite



公制規格

單位 Unit : MM

尺寸 Dimension								
型號 Model No.	d		d1		d2		H	D
	尺寸 Size	公差 Tolerance	尺寸 Size	公差 Tolerance	尺寸 Size	公差 Tolerance		
12	12	+0.018 0	20	+0.021 +0.008	20	-0.020 -0.033	6	25
16	16		25		25			30
20	20	+0.021 0	30	+0.025 +0.009	30	-0.025 -0.041	8	35
25	25		35		35			40
30	30	+0.025 0	42	+0.030 +0.011	42	-0.030 -0.049	10	47
35	35		48		48			54
40	40		55		55			61
50	50		70		70		12	76

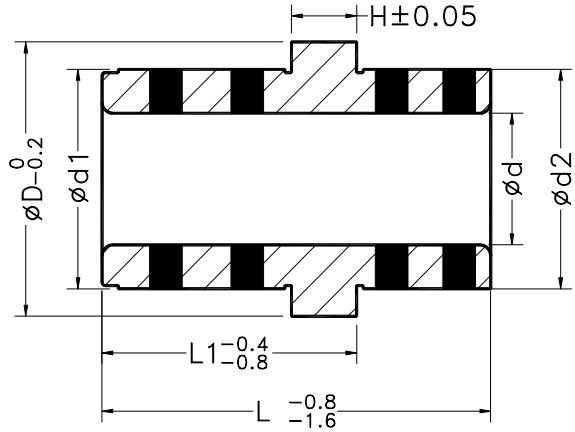
標準尺寸 Standard Sizes								
d S L/L1	12	16	20	25	30	35	40	50
	25 / 13	○	○	●				
30 / 17	○	○	●	○				
40 / 22	○	○	●	●	●	○		
50 / 27		○	●	●	●	●	●	○
60 / 32					●	●	●	○
70 / 37							●	○

○=訂制 Custom Made , ●=庫存 Stock

石墨自潤滑中托司
Self-Lubricating Ejector Guide Bush

材 質：高力黃銅 + 石墨

Material : 650 # + Graphite



DIN STD 歐洲規格

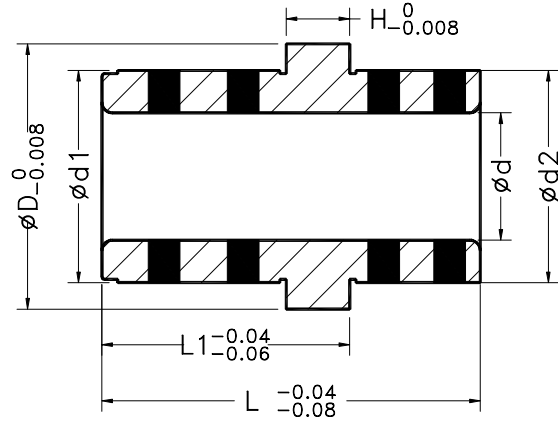
單位 Unit : MM

尺寸 Dimension								標準尺寸 Standard Sizes												
型號 Model No.	d		d1		d2		H	D	S L/L1	14	15	18	20	22	24	30	32			
	尺寸 Size	公差 Tolerance	尺寸 Size	公差 Tolerance	尺寸 Size	公差 Tolerance														
ML-Z13W/17/14	14	+0.018 0	20	+0.015 +0.002	20	-0.040 -0.061	6	25	26 / 17	●	●									
ML-Z13W/17/15	15		26		26				39 / 22			●	●							
ML-Z13W/22/18	18		30		30				49 / 27					●	●					
ML-Z13W/22/20	20	+0.021 0	42	+0.018 +0.002	42	-0.050 -0.075			47	31	63 / 36							●	●	
ML-Z13W/27/22	22		30		30															
ML-Z13W/27/24	24		30		30															
ML-Z13W/36/30	30	+0.025 0	42	+0.018 +0.002	42	-0.050 -0.075					35	35								
ML-Z13W/36/32	32		42		42															

●=庫存 Stock

石墨自潤滑中托司
Self-Lubricating Ejector Guide Bush

材 質 : 高力黃銅 + 石墨
Material : 650 # + Graphite



美制規格

單位 Unit : INCH

尺寸 Dimension								標準尺寸 Standard Sizes									
型號 Nom. Size	d		d1		d2		H	D	S L/L1	d							
	尺寸 Size	公差 Tolerance	尺寸 Size	公差 Tolerance	尺寸 Size	公差 Tolerance				1/2	5/8	3/4	7/8	1	1-1/4	1-1/2	2
1/2	0.5	+0.0005 0	0.755	+0.0005 0	0.75	0 -0.001	0.188	0.853	1-1/2 / 1	○	○	●	●				
5/8	0.625		0.876		0.875			0.989	1-3/4 / 1-1/8					●	●	●	
3/4	0.751		1.1255		1.124			1.302	2 / 1-3/8					○	○	○	
7/8	0.876		1.2505		1.249			1.427	2-1/4 / 1-5/8								●
1	1.001		1.3755		1.374			1.552	2-1/2 / 1-7/8							○	○
1-1/4	1.251		1.6255		1.624			1.802									
1-1/2	1.501		2.0005		1.999			2.177									
2	2.001		2.5005		2.499			2.687									

○=訂制 Custom Made , ●=庫存 Stock