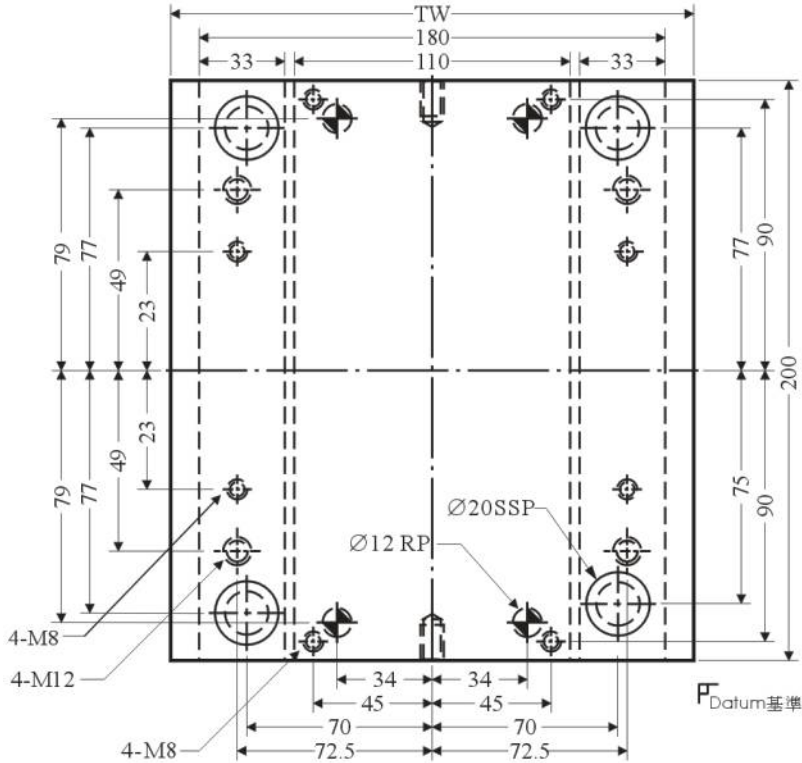
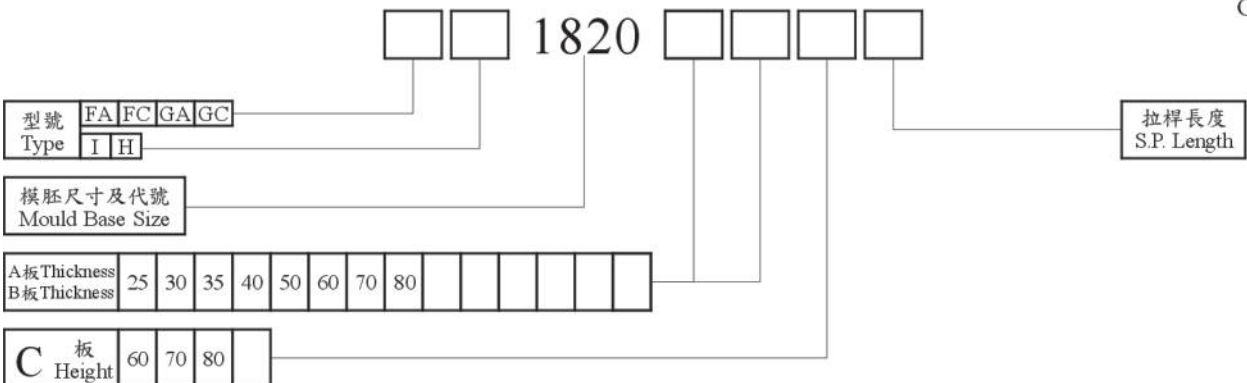
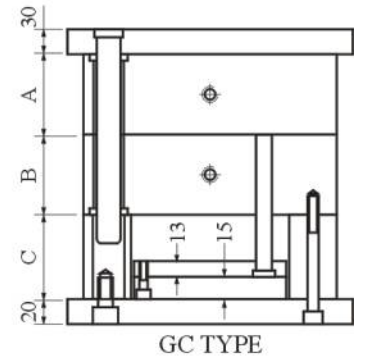
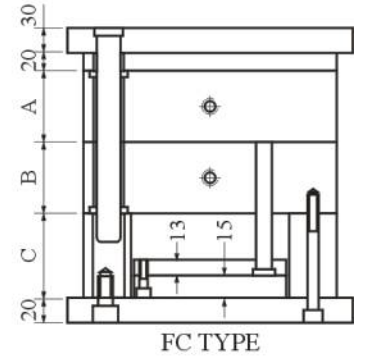
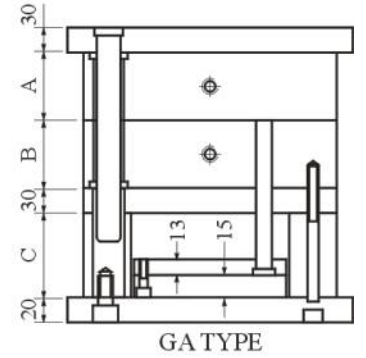
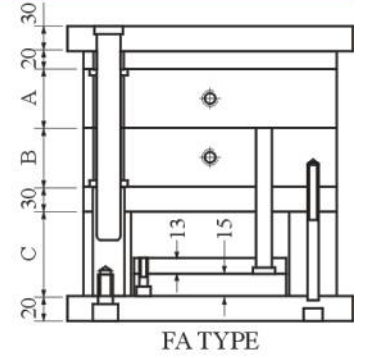


1820



底面板闊度	TW
工字模 I TYPE	230
直身模 H TYPE	180



※ 吊模孔尺寸詳見〈吊模螺絲孔規格〉