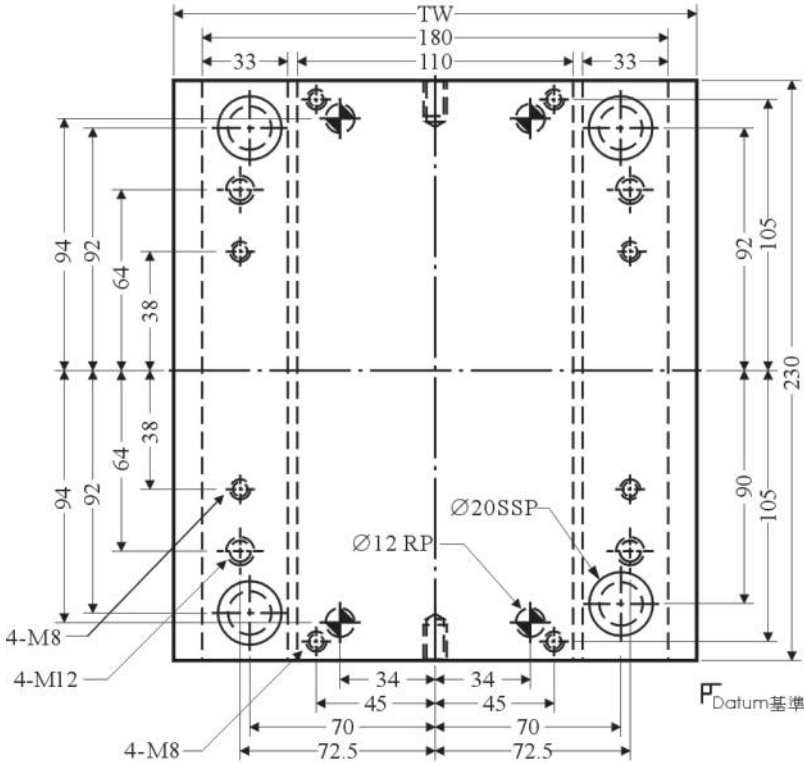
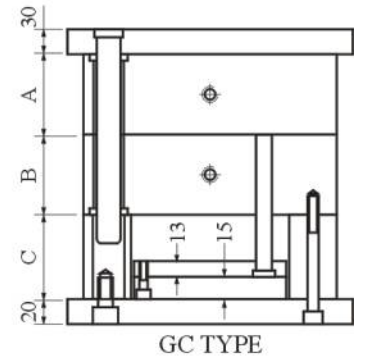
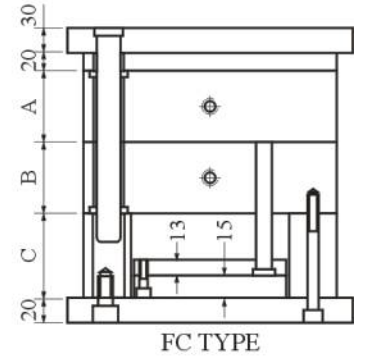
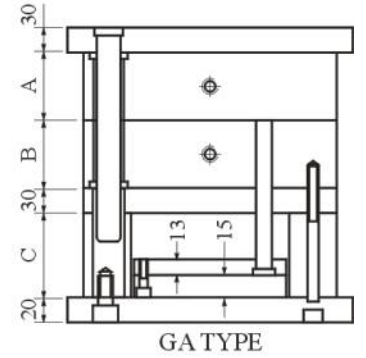
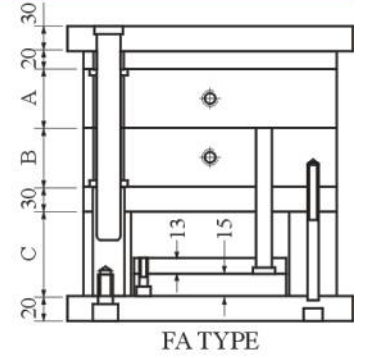


1823



底面板闊度	TW
工字模 I TYPE	230
直身模 H TYPE	180



1823

型號 Type	FA	FC	GA	GC
	I	H		

模胚尺寸及代號
Mould Base Size

A板Thickness	25	30	35	40	50	60	70	80		
B板Thickness										

C板 Height	60	70	80	
--------------	----	----	----	--

拉桿長度
S.P. Length

※ 吊模孔尺寸詳見〈吊模螺絲孔規格〉