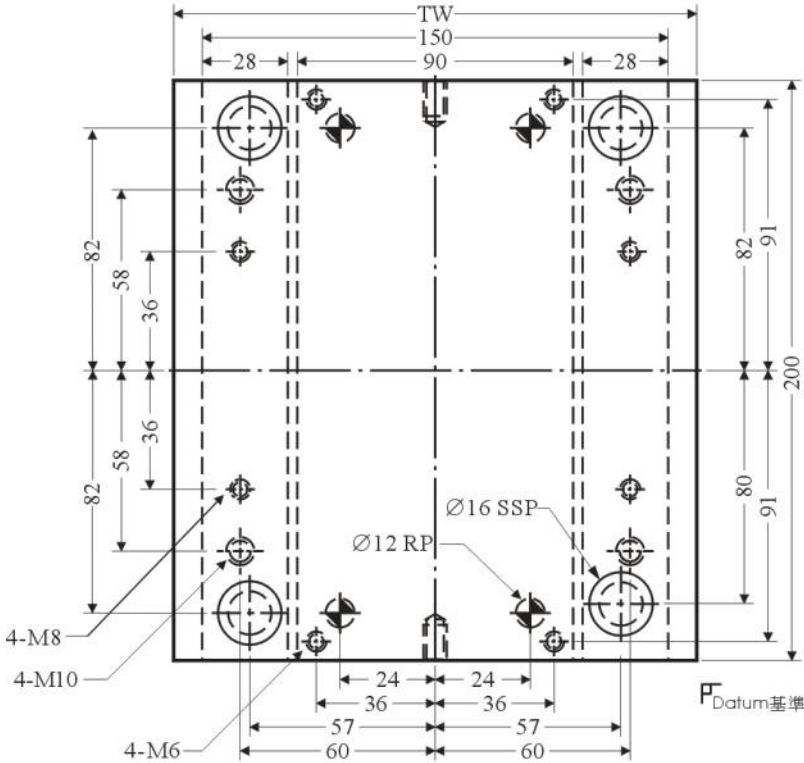
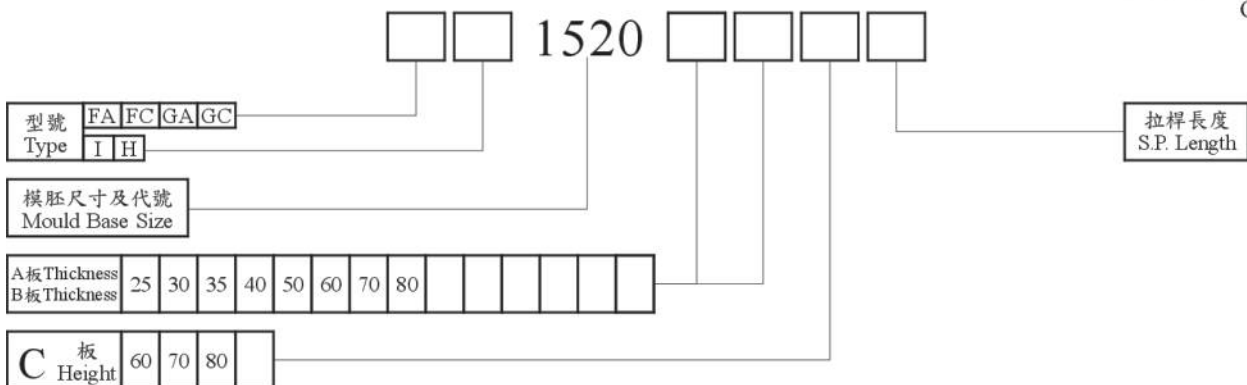
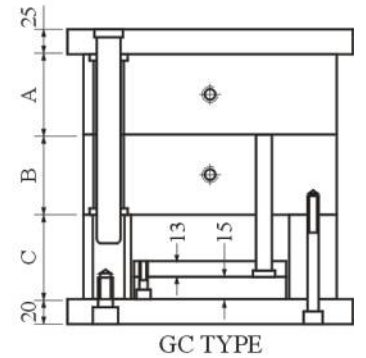
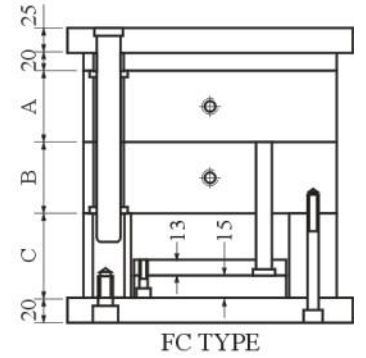
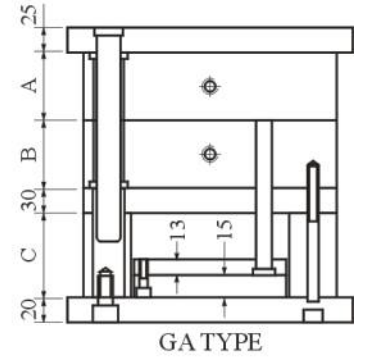
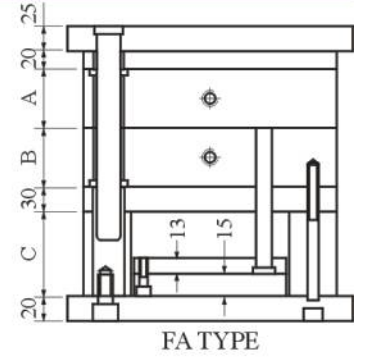


**1520**



底面板闊度	TW
工字模	I TYPE 200
直身模	H TYPE 150



※ 吊模孔尺寸詳見〈吊模螺絲孔規格〉