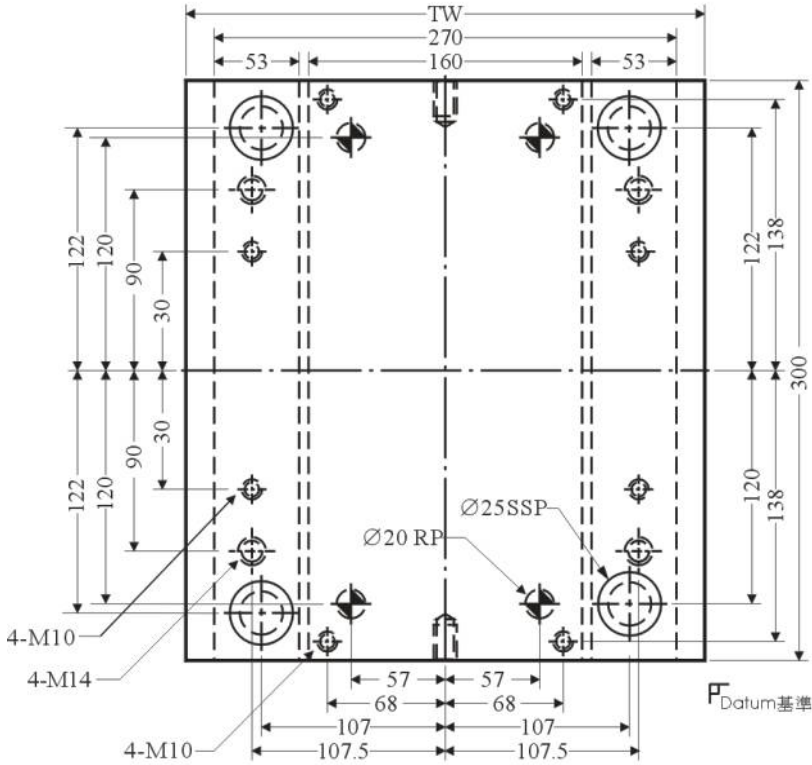
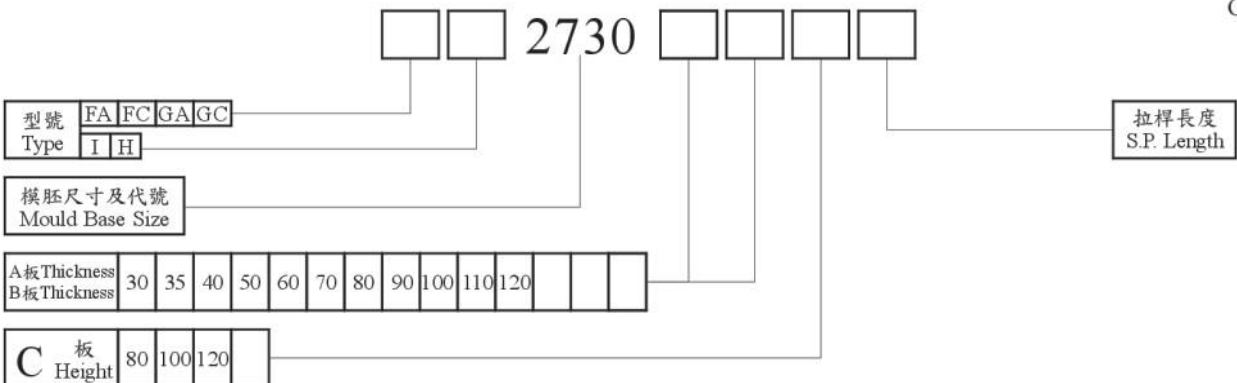
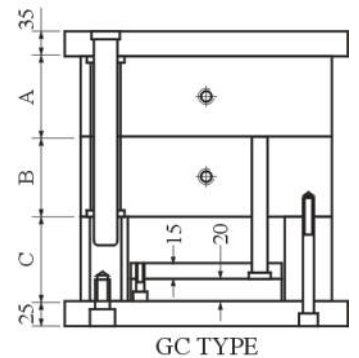
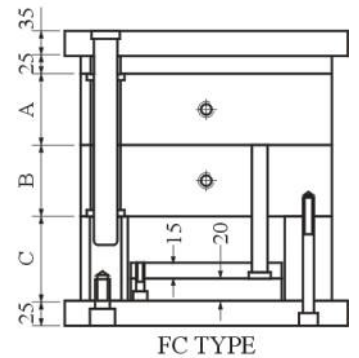
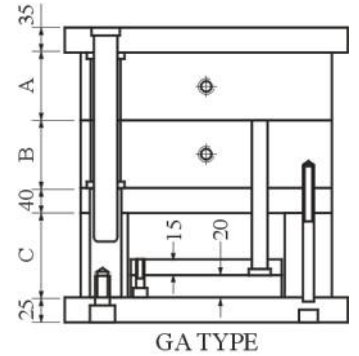
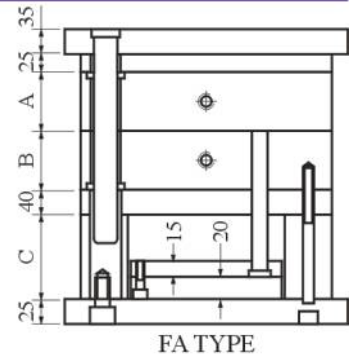


2730



底面板闊度	TW
工字模	I TYPE 320
直身模	H TYPE 270



※ 吊模孔尺寸詳見<吊模螺絲孔規格> .