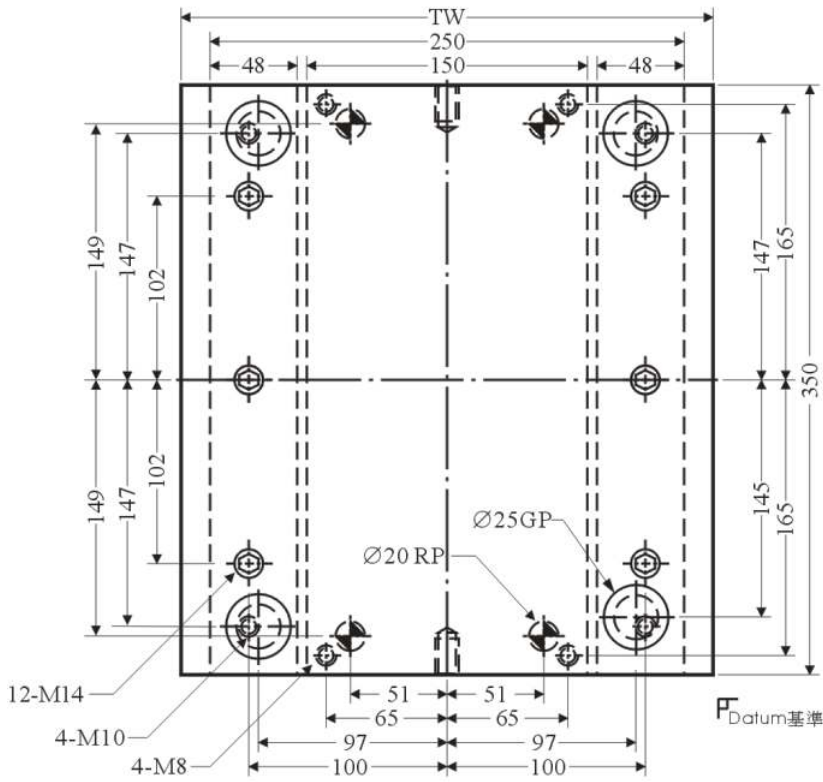
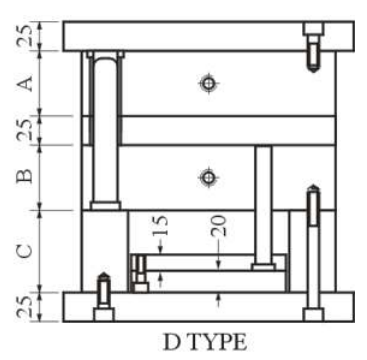
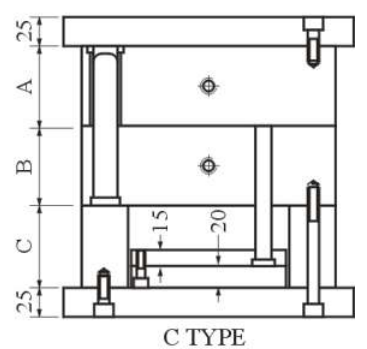
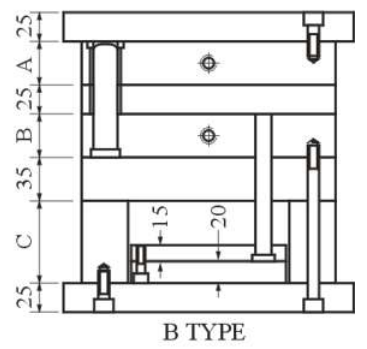
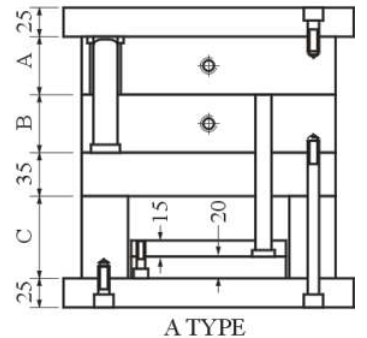


**2535**



底面板闊度		TW
工字模	I TYPE	300
直身無面板	H TYPE	250
直身有面板	T TYPE	250



2535

型號	A	B	C	D
Type	I	H	T	

模胚尺寸及代號  
Mould Base Size

A板Thickness	30	35	40	50	60	70	80	90	100	110	120
B板Thickness											

C板Height	80	90	110
----------	----	----	-----

導柱安裝方向 G.P. Position	
S	導柱裝在B板 G.P. Inserted To B Plate
Y	導柱裝在A板 G.P. Inserted To A Plate

※ 吊模孔尺寸詳見〈吊模螺絲孔規格〉