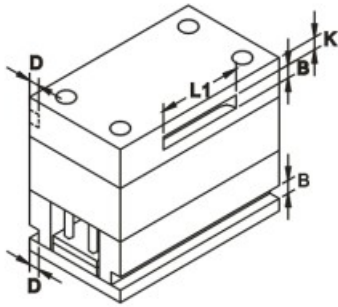
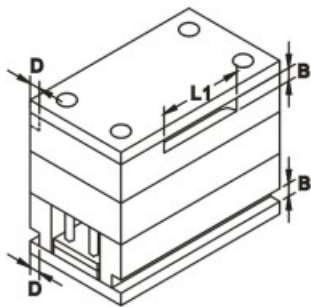


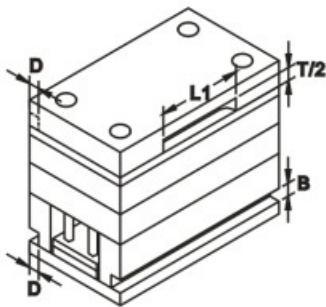
明利標準模架碼模坑規格
MING LEE STANDARD MOULD BASE
CLAMPING SLOT SPECIFICATION



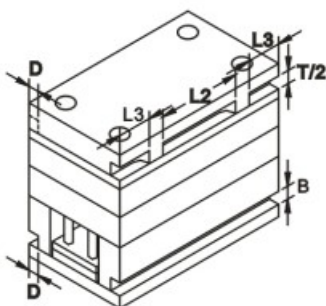
A TYPE



B TYPE



C TYPE



D TYPE

型號 Model	L1	L2	L3	K	D	B
2030	220	100				
2035	270	150				
2040	320	200				
2045	370	250	55	20	12	
2330	220	100				
2335	270	150				
2340	320	200				
2530	200	70				
2535	250	120				
2540	300	170				20
2545	350	220				
2550	400	270				
2730	200	70	65	25	15	
2735	250	120				
2740	300	170				
2930	200	70				
2935	250	120				
2940	300	170				
3030	180	50				
3032	200	70				
3035	230	100				
3040	280	150				
3045	330	190				
3050	380	240				
3055	430	290				
3060	480	340	75	A板 A plate ≤110=25	18	
3335	230	100				
3340	280	150				
3345	330	190				
3350	380	240				
3535	230	90				
3540	280	140				
3545	330	190				
3550	350	210				
3555	400	260	85	A板 A plate >110=30	20	25
3560	450	310				
3570	550	410				
4040	270	110				
4045	320	160				
4050	370	210	85	A板 A plate ≤100=30	22	
4055	420	260				
4060	470	310				
4070	570	410				
4545	300	130				
4550	350	180				
4555	400	230			25	
4560	450	280				
4570	550	380				
5050	350	180	95	35		30
5055	400	230				
5060	450	280			30	
5070	550	380				
5555	360					
5560	410					
5565	460					
5570	510					
5575	560					
5580	610			35	30	35
6060	410					
6065	460					
6070	510					
6075	560					
6080	610					